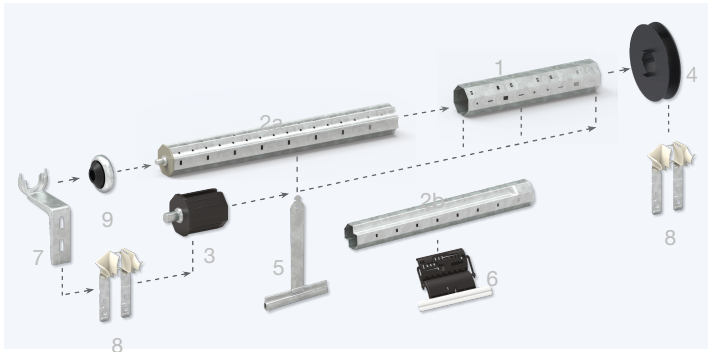


Systemkomponenten für Rolladen – SW60

Alles aus einer Hand – perfekt aufeinander abgestimmt

Alle wichtigen Komponenten für Rollladensysteme mit SW60-Achtkantwelle.



Darstellung schematisch.

Zuordnung der Komponenten gemäß Abbildungsnummer (Abb.-Nr.):

1 Achtkantwelle, 2a/2b Teleskopwelle SW 60 (mit montierter Kapsel; Darstellung in zwei Zuständen), 3 Kapsel (Einzelkomponente), 4 Gurtscheibe, 5 Sicherungsfeder, 6 Hochschiebesicherung, 7 Fertigkastenlager, 8 Einlauftrichter, 9 Kugellager

Ihre Vorteile mit Eckermann

- ✓ Passgenau für SW60-Systeme
- ✓ Robuste Komponenten für langlebige Anwendungen
- ✓ Optimal aufeinander abgestimmte Systemteile
- ✓ Geeignet für Gurt-, Kurbel- und Motorantriebe
- ✓ Qualität Made in Germany

Präzise gefertigt, robust im Einsatz und optimal kombinierbar.

→ **Das abgestimmte System aus Welle, Lager, Kapseln und Zubehör für eine sichere und langlebige Rollladeninstallation.**

Produktübersicht – SW60-Komponenten

Art.-Nr.	Produktbeschreibung	VPE	Preis/VPE
18703A	Achtkantwelle 60 × 0,60 mm, Fixlängen (mind. 10 Stk. je Länge), <i>Abb.-Nr.: 1</i>	Meter	
18755	Teleskopwelle SW 60, 480 mm lang mit montierter Kapsel, <i>Abb.-Nr.: 2a</i>	25 Stk.	
18733	Kunststoff-Kapsel SW 60 mit Zapfen, 145 mm, <i>Abb.-Nr.: 3</i>	100 Stk.	
18732	Kunststoff-Kapsel SW 60 mit Zapfen, 75 mm, <i>Abb.-Nr.: 3</i>	100 Stk.	
18725	Kunststoff-Gurtscheibe SW 60, verschiebbar, 170 mm, <i>Abb.-Nr.: 4</i>	100 Stk.	
18063A	Neubau-Aufhängefeder mit Nase 205 mm, kunststoffbeschichtet, <i>Abb.-Nr.: 5</i>	250 Stk.	
H890D	Hochschiebesicherung OCTOCLICK, 2,5-gliedrig, Gesamtlänge 175 mm, für SW 60, <i>Abb.-Nr.: 6</i>	125 Stk.	
14176	Fertigkastenlager 35 mm mit Sicherungsbügel, <i>Abb.-Nr.: 7</i>	200 Stk.	
H364	Einlauftrichter , 14 mm Profil, 15 mm Steg, hinten glatt, grau, <i>Abb.-Nr.: 8</i>	250 Paar	
–	Motoren: elektronisch / mechanisch / Funk / NHK	–	
14191	Kugellager-Einsatz , Kunststoffkern, 12,3 mm, <i>Abb.-Nr.: 9</i>	200 Stk.	

Systemlösung für Rollläden SW60

Diese Komponenten bilden ein abgestimmtes System für Rollladenanlagen mit Achtkantwelle SW60 – geeignet für Neubau, Renovierung und industrielle Serienfertigung.



Zum Online-Katalog

Ihr Projekt ist unsere Leidenschaft.

Lassen Sie uns gemeinsam die passende Lösung finden: info@eckermann-gmbh.de | +49 6082 671

Eckermann GmbH

Brunhildestr. 10 · 61389 Schmitten im Taunus · Germany · Geschäftsführer: Thierry Jeanmart · USt.-ID-Nr.: DE 114 143 894 · Handelsregister-Nr.: HRB 108253 · www.zurfluh-feller.de | info@eckermann-gmbh.de